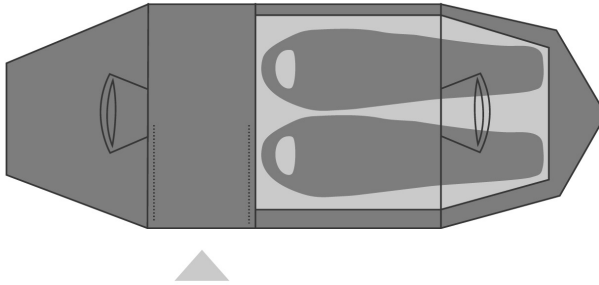




## ***NORTH BAY II***

**Gebrauchsanleitung**  
**Tent Manual**  
**Notice de Montage**  
**搭建说明**



#### DE

##### ZELTPACKSACKINHALT

- 1 Innenzelt-/Außenzelt-Kombination
- 19 Heringe, Reparatur-Materialien & Nahtabdichter im Heringspackbeutel
- 1 Stangenpackbeutel
- 3 Alustangen
- 1 Reparaturhülse

#### FR

##### CONTENU DU SAC DE TENTE

- 1 ensemble composé d'une tente intérieure et d'une tente extérieure
- 19 sardines, matériel de réparation & produit pour sceller les coutures dans le sac à sardines
- 1 sac d'armatures
- 3 arceaux en alu
- 1 douille de réparation

#### EN

##### CONTENTS OF TENT PACK SACK

- 1 inner tent/flysheet combination
- 19 pegs, repair materials and seam sealant in peg bag
- 1 pole bag
- 3 aluminium poles
- 1 pole repair sleeve

#### ZH

##### 帐篷包明细

- 内帐/外帐组合
- 19个帐篷固定地钉, 地钉包装袋中的维修材料和接缝密封材料
- 1个帐杆包装袋
- 3根铝帐杆
- 1套维修套管

JACK WOLFSKIN entwickelt seine Produkte ständig weiter. Wir behalten uns vor, einzelne Komponenten zu verändern. Abbildungen der Aufbauanleitung können vom aktuellen Produkt abweichen.

At JACK WOLFSKIN we are continually improving and upgrading our products. We therefore reserve the right to make changes to individual components. Diagrams used for the pitching instructions may differ slightly from the actual product.

JACK WOLFSKIN développe et améliore ses produits en permanence. De ce fait nous nous réservons la possibilité de modifier certains composants. Les illustrations du mode de montage peuvent différer légèrement de celles du produit actuel.

JACK WOLFSKIN 持续不断开发自己的产品。我们保留更改单一组件的权利。搭建说明中的图可能和现有产品有差异。

## DE

### BELÜFTUNG

Ihr Zelt ist mit ausreichenden Belüftungsmöglichkeiten ausgestattet. **Sorgen Sie immer für eine gute Luftzirkulation** um die Gefahr der Kondenswasserbildung zu vermindern. Dennoch ist Kondenswasserbildung unvermeidbar. Verwechseln Sie Kondenswasser bitte nicht mit eindringender Feuchtigkeit.

### PFLEGE

Reinigen Sie Ihr Zelt in aufgebautem Zustand **ausschließlich mit Wasser und wenig Seife**. Befreien Sie vor allem die Reißverschlüsse regelmäßig von Schmutz und Sand. Auf keinen Fall in die Waschmaschine oder Reinigung geben, da hier die Beschichtung irreversibel zerstört werden kann. **Geeignete Silikon schmierungsmittel** schützen Stangen vor Korrosion und Reißverschlüsse vor dem Einfrieren.

### FEUER

Offenes Feuer und Flammen sind eine Gefahr für Zeltgewebe. **Vermeiden Sie offenes Feuer** in unmittelbarer Nähe des Zeltes.

## FR

### AÉRATION

Votre tente est équipée de nombreuses possibilités d'aération. **Veillez toujours à une bonne circulation de l'air** pour limiter le risque de condensation dans la tente. La condensation ne peut cependant pas être complètement évitée. Ne pas confondre la condensation avec l'humidité qui pénètre de l'extérieur.

### ENTRETIEN

Nettoyer votre tente, une fois montée, uniquement **avec de l'eau et très peu de savon**. Nettoyer régulièrement surtout tous les zips, en ôtant les saletés et le sable. Ne jamais utiliser votre machine à laver ou le pressing, ceci pourrait endommager le revêtement de manière irréversible. **Des produits lubrifiants en silicone adaptés** protègent les piquets de la corrosion et empêchent les zips de geler.

### FEU

Le feu ouvert et les flammes représentent un danger pour les tissus de tentes. Évitez de placer la tente à proximité d'un feu ouvert.

## EN

### VENTILATION

Your tent is equipped with sufficient ventilation options. **Try to ensure that there is always a good flow of air** through the tent to reduce the risk of condensation build-up. However, condensation cannot completely be avoided. Please do not confuse condensation with actual water penetration through the fabric of the tent.

### CARE AND MAINTENANCE

Clean your tent when pitched, using only **a little soap and water**. Zips in particular should be cleaned regularly to remove dirt and grit. On no account should the tent be machine washed or dry cleaned, since this could cause irreversible damage to the protective coating on the tent fabric. **Suitable silicone-based lubricants** protect poles from corrosion and prevent zips freezing.

### FIRE PREVENTION

Open fires and flames are a hazard for tent materials. **Avoid naked flames** in the immediate vicinity of the tent.

## ZH

### 通风

您的帐篷具有良好的通风设计。请注意保持空气流通，以避免形成冷凝水。但这仍不能完全避免冷凝水的形成。请勿将冷凝水与外部渗入的潮气相混淆。

### 护理

清洁搭建完成状态的帐篷时，请您仅使用水和少量肥皂。主要是拉链部分要定期清除污物和沙子。绝对不能用洗衣机清洗帐篷或交给洗衣店清洁，否则会使帐篷表层遭到不可挽回的破坏。适当的硅树脂润滑剂能使帐杆防锈蚀，并使拉链防冻。

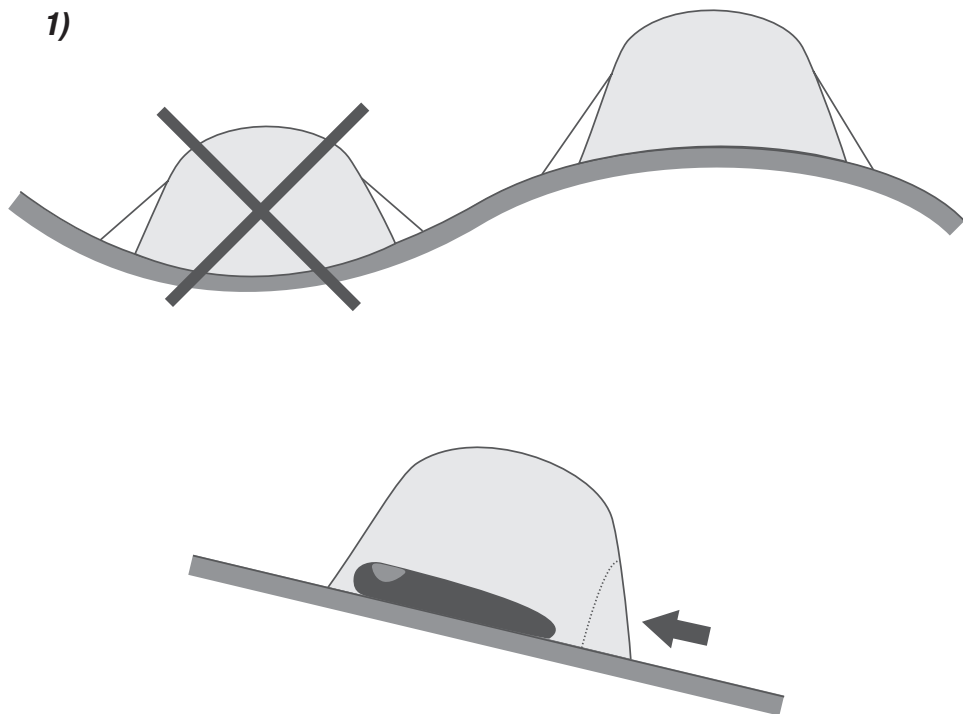
### 火

明火和火焰会给帐篷织物带来危险。帐篷近旁避免有明火。

# SCHRITT 1

# STEP 1

1)



## DE

Vor Antritt der ersten Reise sollten Sie Ihr neues Zelt erst einmal probeweise aufbauen und sich mit allen Aufbauschritten vertraut machen.

Wählen Sie zunächst einen geeigneten Standort für Ihr Zelt aus (1) und **entfernen Sie dort alle spitzen Gegenstände**, die den Zeltboden beschädigen könnten. Breiten Sie Ihr Zelt flach auf dem Boden aus und fügen Sie die Segmente des Stangenverbunds sorgfältig zusammen, so dass diese **fest ineinandersitzen** (2).

Achten Sie darauf, **dass während des Aufbaus alle Reißverschlüsse geschlossen sind**.

## EN

We recommend that you assemble your new tent before your first trip in order to familiarise yourself with all the assembly instructions.

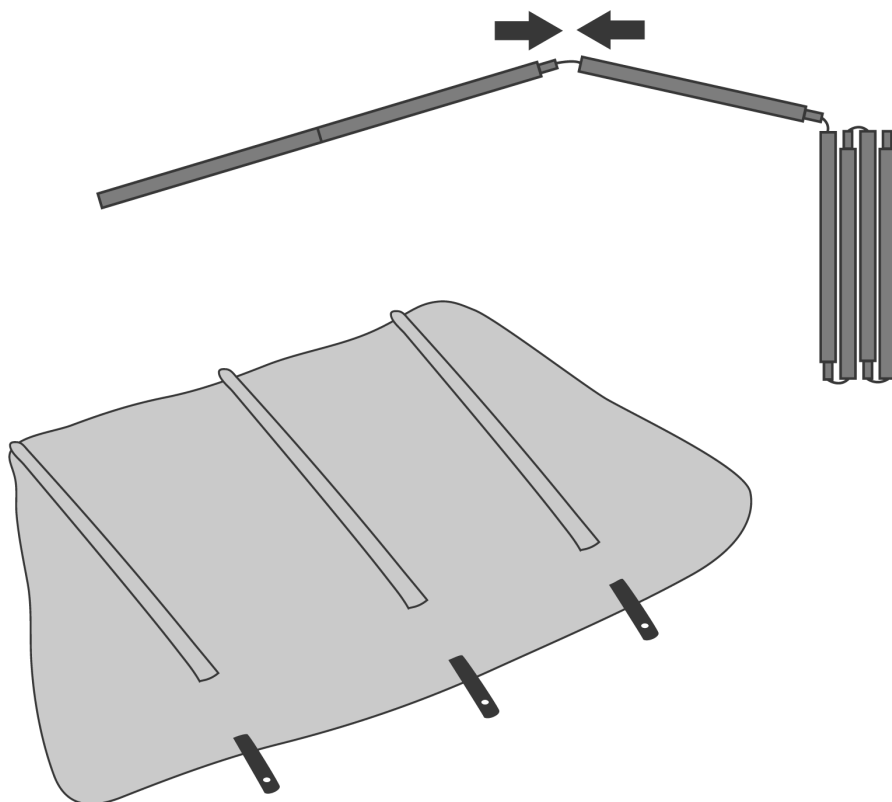
Choose a suitable site (1), **removing any sharp objects** which might damage the groundsheet. Spread out the tent on the ground and carefully connect all pole sections of the linked pole framework, **ensuring they lock together firmly** (2).

Ensure that **all zips are closed when pitching the tent**.

## ÉTAPE 1

## 步骤 1

2)



**FR**

Avant d'entamer votre premier voyage, il est conseillé tout d'abord de procéder au montage de votre nouvelle tente, afin de vous familiariser avec toutes les différentes étapes.

Choisissez d'abord un emplacement adapté pour votre tente (1) et **enlevez tous les objets pointus** qui pourraient endommager le sol de la tente. Étalez votre tente à plat sur le sol et assemblez soigneusement tous les segments des arceaux, **de manière à ce qu'ils soient bien imbriqués les uns dans les autres** (2).

Veillez à ce que **tous les zips soient bien fermés pendant le montage.**

**ZH**

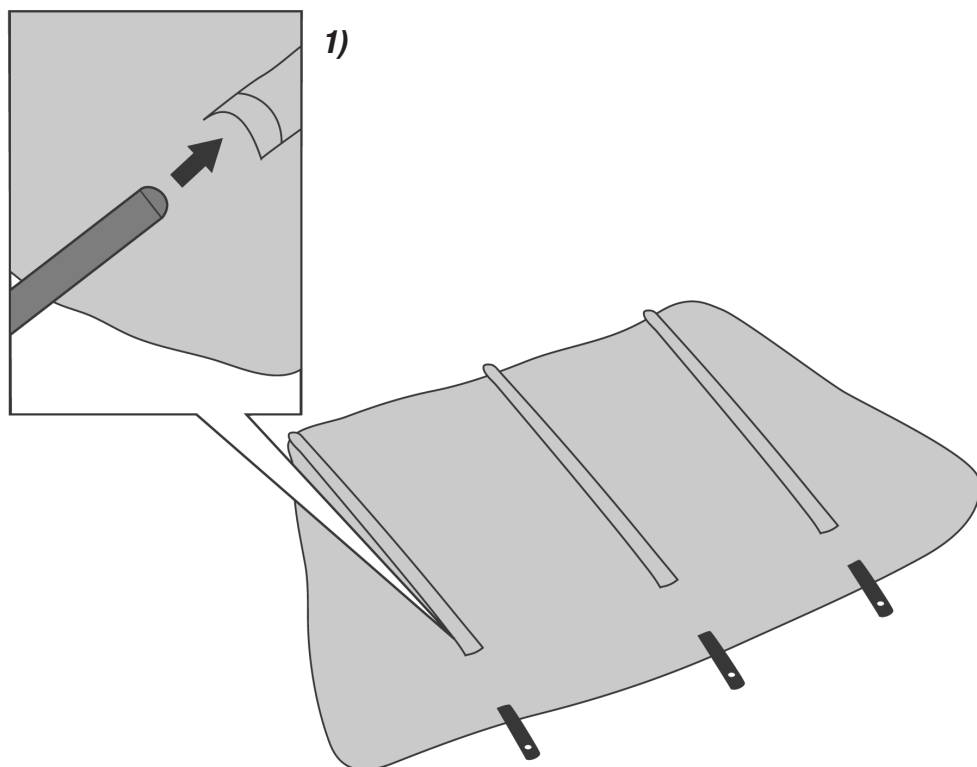
首次旅行前应试验性地搭建一次您的新帐篷，以便熟悉所有搭建步骤。

首先选择一个适当的帐篷搭建地点(1)并清除那里所有尖锐物品，这些尖锐物品会造成帐篷受损。展开帐篷，使其平铺在地面上，将铝杆组件小心地组装在一起，使其相互紧密衔接(2)。

**注意！搭建期间所有拉链都处于拉上封闭状态。**

## SCHRITT 2

## STEP 2



### DE

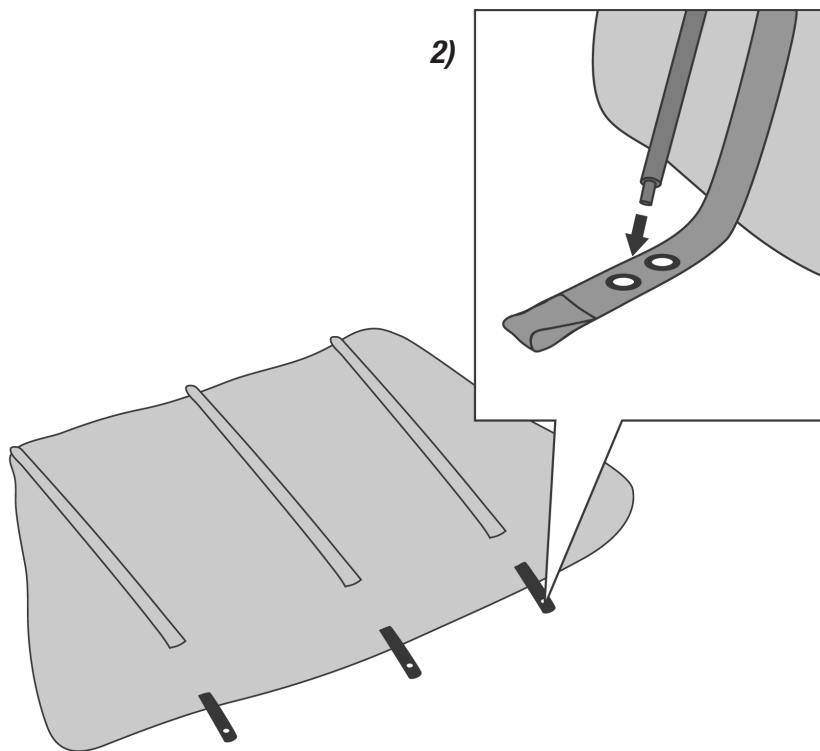
Führen Sie die Stangen nun vorsichtig in die entsprechenden außenliegenden Stangenkanäle ein (1). Wenden Sie keine Gewalt an. Wenn Sie auf Widerstand stoßen während Sie die Stangen einführen oder spannen, machen Sie das Problem ausfindig und beheben Sie es. Setzen Sie die Stangen unter Spannung, indem Sie die spitzen Stangenenden jeweils in die dafür vorgesehenen Ösen am offenen Stangenkanal-Ende einstecken (2).

### EN

Carefully insert the poles into their respective external pole sleeves (1). Do not use force. If you experience resistance as you are inserting or tensioning the poles, identify and remedy the problem. Tension the poles by inserting the pole ends into their respective eyelets at the open ends of the pole sleeves (2).

## ÉTAPE 2

## 步骤2



**FR**

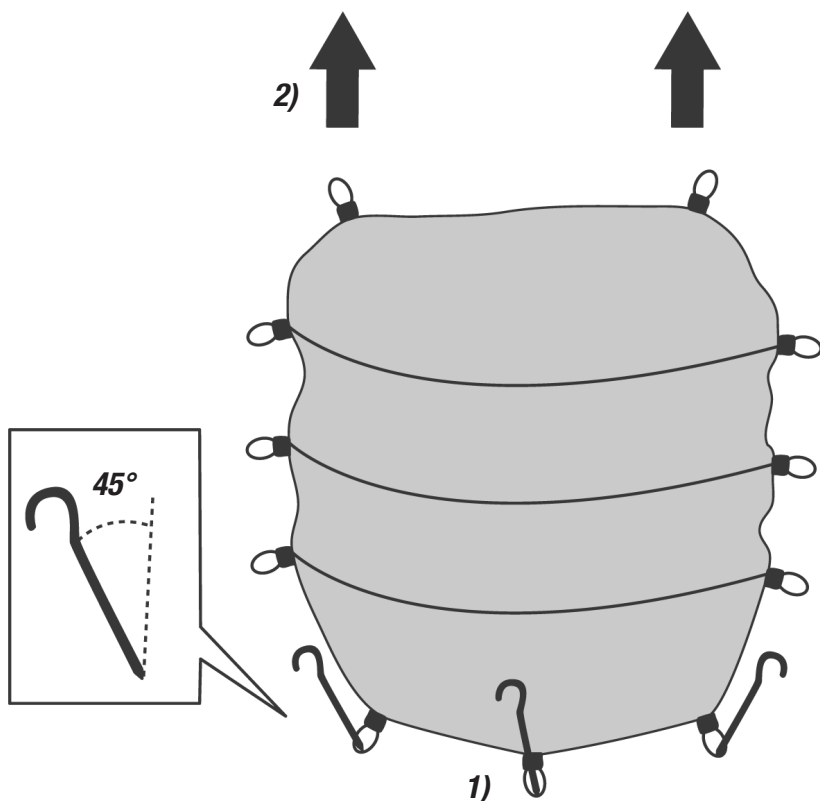
Glissez à présent les arceaux avec précaution dans les fourreaux extérieurs respectifs (1). Ne forcez pas. En cas de résistance pendant cette opération, cherchez l'origine du problème pour y remédier. Mettez les arceaux sous tension en veillant à placer les extrémités pointues des arceaux dans les œillets prévus à cet effet et situés à l'extrémité ouverte du fourreau (2).

**ZH**

现在将帐杆小心插入各相应的外部帐杆安装通道中(1)。帐杆插入过程中不得使用蛮力。帐杆插入或张紧过程中如果遇到阻力,请找出问题并加以解决。将帐杆处于张力之下,使杆端的尖端逐个插入开口帐杆通道端上各规定的环眼(2)。

## SCHRITT 3

## STEP 3



### DE

Stellen Sie sicher, dass alle Reißverschlüsse geschlossen sind und fixieren Sie Ihr Zelt am Fußende (1).

Nehmen Sie dann die beiden vorderen Apsiden-Befestigungen in die Hand und ziehen das Zelt nach vorne hin wie eine Ziehharmonika auseinander (2). Richten Sie das Zelt gerade aus und spannen Sie die vordere und hintere Apsis an den Abspannpunkten mit Heringen (3).

Achten Sie darauf, dass die Bodenspannbänder des Außenzeltes gleichmäßig gespannt sind und das Zelt in einer Linie steht (3).

### EN

Make sure all zips are closed, and anchor your flysheet at the rear (1).

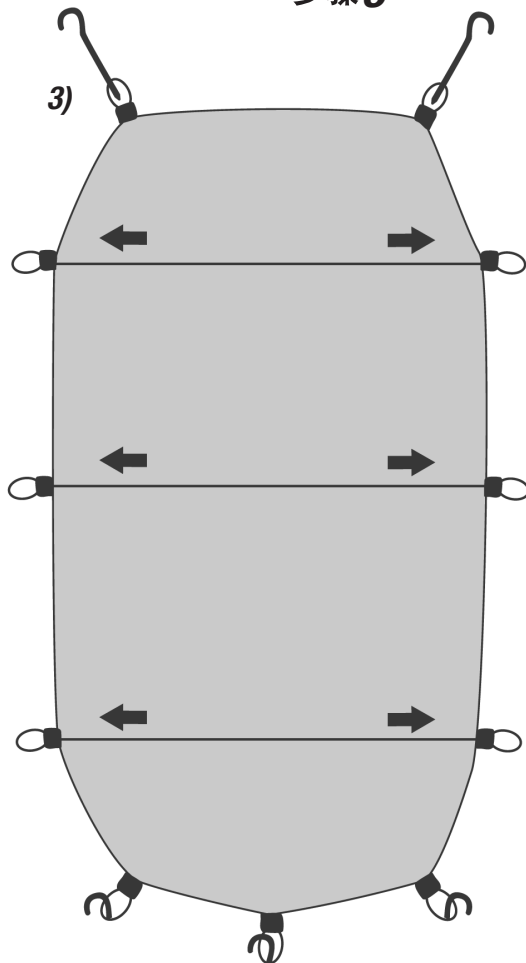
Next, take hold of the two vestibule anchor points and pull the tent forward, opening it up like a concertina (2). Straighten the tent and peg out the front and rear vestibules (3).

Make sure that the flysheet guying straps at ground level are equally tensioned and that the tent is positioned in a straight line (3).



## ÉTAPE 3

## 步骤3



### FR

Assurez-vous que tous les zips sont bien fermés et fixez la tente extérieure au pied de la tente (1).

Prenez ensuite les deux fixations avant de l'apside dans vos mains et étirez la tente vers l'avant pour la déplier *tel un accordéon* (2). Mettez la tente droite et haubannez les apsides avant et arrière à l'aide des sardines sur les points de haubanages (3).

Assurez-vous que les sangles de tension au sol sont tendues de façon régulière et que la tente est alignée (3).

### ZH

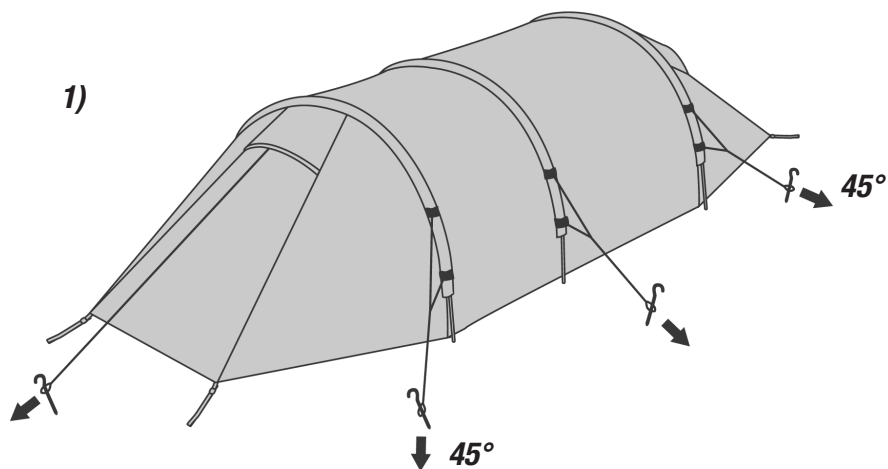
确定所有拉链处于拉上封闭状态，并将外帐固定在地面上(1)。

将前面两个半圆固件拿在手上，将帐篷向前拉，就像拉手风琴一样将帐篷展开(2)。将帐篷校直并用地钉将前后半圆部分张紧在锚固点上(3)。

请您注意！使外帐的地面张紧带处于均匀张紧状态，并与帐篷成一轴线(3)。

## SCHRITT 4

## STEP 4



### DE

Fixieren und straffen Sie nachfolgend alle übrigen Befestigungs-Schlaufen. Spannen Sie Ihr Zelt anschließend mit Hilfe der dafür vorgesehenen Abspannleinen und der restlichen Heringe sturmstabil aus (1). Bei Nässe kann sich das Zeltmaterial dehnen. Es muss dann etwas nachgespannt werden.

### EN

Continue to tension the tent by pegging out the remaining anchor points. Peg out the remaining guy lines to make the tent stable in case of a storm (1). When wet, the flysheet may stretch slightly. Re-guy where necessary.

## ÉTAPE 4

## 步骤 4

**FR**

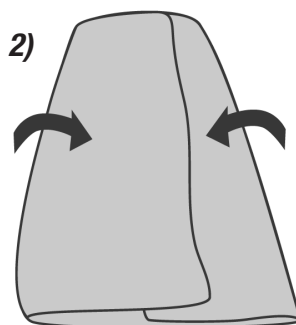
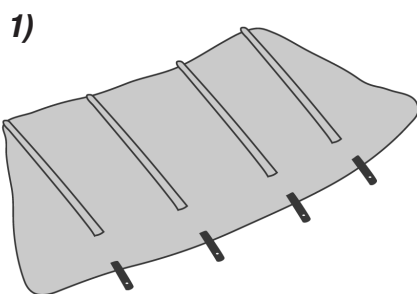
**Fixez et tendez** ensuite toutes les autres **boucles de fixation**. Puis tendez votre tente à l'aide des **sardines restantes et des haubans prévus à cet effet de manière à ce qu'elle résiste au vent fort (1)**. En cas d'humidité le matériau de la tente peut se détendre. Il faut alors légèrement le retendre.

**ZH**

**固定和拉紧**所有其他的**固定套环**。随后，借助**锚固绳和剩余的地钉对帐篷进行锚固处理，使其具有抗风暴稳定性(1)**。潮湿情况下帐篷材料会伸展。必须再进行张紧。

# FALTANLEITUNG

## FOLDING INSTRUCTIONS



### DE

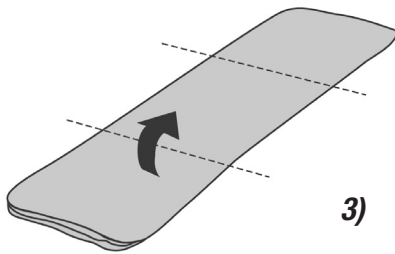
Legen Sie das Zelt auf die Seite (1) und dritteln Sie es in der Höhe (2).  
Anschließend werden die Apsiden nach innen geschlagen und das Zelt in Längsrichtung gefaltet (3).  
Schließlich wird das Zelt mit Hilfe des Gestängesacks eingerollt (4).

### EN

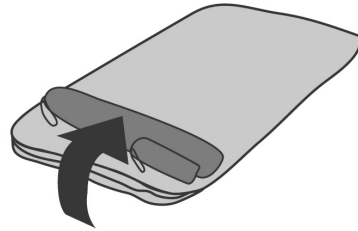
Place the tent on its side (1) and fold it into thirds vertically (2).  
Then bring the vestibules in towards the centre and fold the tent lengthwise (3). Finally, roll the tent up around the pole bag (4).

# INSTRUCTIONS DE PLIAGE

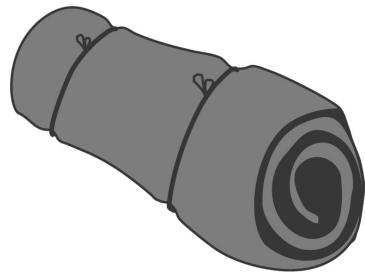
## 折叠说明



3)



4)



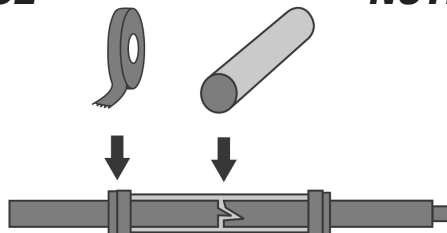
**FR**

Tendez la tente sur le côté (1) et pliez-la en trois dans le sens de la hauteur (2).  
Rabattez les apsesides vers l'intérieur puis pliez la tente dans la longueur (3). Enfin, enrroulez la tente autour du sac d'arceaux (4).

**ZH**

将帐篷放在一侧(1)并将其叠成三折(2)。  
随后,帐篷的半圆部分向内放倒,纵向折叠帐篷(3)。最后,借助一个撑杆袋将帐篷卷起(4)。

## HINWEISE



### DE

#### REPARATUREN

Reparaturmaterialien für kleine Reparaturen unterwegs liegen bei. Produktionsfehler werden im Rahmen der Garantieleistungen repariert. Andere Reparaturen führen wir gegen eine Gebühr gerne aus. Schicken Sie das gereinigte Zelt mit klarer Reparaturkennzeichnung/-anweisung und Ihrem Kaufbeleg über Ihren Fachhändler ein.

#### LAGERUNG

Bevor Sie Ihr Zelt längere Zeit lagern, muss es **vollkommen durchgetrocknet** sein, sonst besteht die Gefahr von Schimmel- und Stockfleckenbildung.

#### UV-STRAHLUNG

Ultraviolette (UV) Strahlung zerstört mit der Zeit alle modernen Zeltmaterialien. Das spezielle **Polyester-Zeltmaterial erhöht die Lebensdauer** gegenüber herkömmlichen Nylon-Zeltmaterialien, kann aber auch auf Dauer der Natur nicht trotzen. **Bitte vermeiden Sie deshalb dauerhafte intensive Sonneneinwirkung.** JACK WOLFSKIN übernimmt keine Garantie für Schäden durch UV-Strahlung.

### FR

#### RÉPARATIONS

Un kit de réparation pour les petites réparations en voyage est fourni. Les défauts de fabrication seront réparés dans le cadre de la garantie. Nous effectuons volontiers toutes autres réparations moyennant un paiement. Faites-nous parvenir la tente via votre revendeur en indiquant clairement les endroits à réparer, accompagné de votre preuve d'achat.

#### STOCKAGE

Avant de stocker votre tente pour une durée prolongée, veillez à ce qu'elle soit **complètement sèche**, faute de quoi des taches de moisissures ou d'humidité peuvent se former.

#### RAYONNEMENT ULTRAVIOLET

Au fil du temps, les rayons ultraviolets (UV) endommagent tous les matériaux modernes de tentes. Le matériau de tente en **silicone spécial a une durée de vie plus longue** que les matériaux de tente traditionnels, mais à la longue il ne résiste pas non plus à la nature. C'est pourquoi, nous vous recommandons **d'éviter toute exposition intensive de longue durée au soleil.** JACK WOLFSKIN décline toute responsabilité quant aux dommages causés par des rayonnements UV.

## NOTES

### EN

#### REPAIRS

Repair materials for minor repairs during usage are provided. Production faults will be repaired under the terms of our guarantee. Our service department will be pleased to perform other repairs for a small charge. Please send in your cleaned tent with clear repair instructions and proof of purchase.

#### STORAGE

Allow your tent to **dry thoroughly** while still assembled before storing it for any longer period. This will prevent mildew and damp stains forming.

#### UV LIGHT

Ultraviolet (UV) radiation reduces the tearstrength of all tent materials in the course of time. The special **polyester tent material increases the service life** in comparison with conventional nylon materials. Tarp materials, however, cannot permanently defy the effects of nature. Therefore, **please avoid subjecting the tent to intensive sunlight for extended periods of time.** JACK WOLFSKIN will not assume any liability for damage caused by ultraviolet light.

### ZH

#### 维修

附带用于途中小修小补的**维修材料**。生产缺陷在质量保证和保修框架内修理。我们在收取一定费用情况下,乐于提供其他维修。请将清洁后的帐篷、明确的维修标记/维修说明以及您的购买凭证通过您的专业经销商寄给我方。

#### 存储

在将您的帐篷长时间存储前,必须使其**彻底干燥**,否则会有发霉以及构成霉斑的危险。

#### 紫外线辐射

长时间的紫外线辐射会破坏所有时尚的帐篷材料。特种**聚酯帐篷材料**比传统的尼龙帐篷材料拥有**更长的使用寿命**,但依然不能长期抵御自然的侵蚀。因此请避免持久的、高强度的日光作用。对紫外线辐射造成的损伤,JACK WOLFSKIN不承担责任。

# NOTES

**DE**

## **WEITERE TIPPS**

Die stramme Grundspannung der Stangen, des Überzelttes und der Abspannleinen ist die Voraussetzung für besten Stand und Sturmstabilität Ihres Zelttes. Überprüfen Sie den Sitz der Stangen und spannen Sie Überzelt und Abspannleinen immer straff aus. Investieren Sie beim Aufbau ruhig ein paar Minuten mehr an Zeit und Mühe, dann können Sie beim nächsten Wettereinbruch ganz „entspannt“ sein.

## **NAHTDICHTER**

Die wichtigsten Nähte sind mit einer speziellen Nahtbandversiegelung versehen. Es empfiehlt sich Nahtstellen, in die Bänder oder Gummilitzen mit eingefasst sind und die so die Bandabklebung unterbrechen von innen und außen zusätzlich mit beiliegendem PU-Nahtdichter abzudichten. Eine Garantie für die Verklebung ist ausgeschlossen.

**FR**

## **AUTRES CONSEILS**

Une forte tension de base des piquets, de la tente extérieure et des haubans garantira une bonne stabilité et une meilleure résistance aux intempéries de votre tente. Vérifiez le bon maintien des arceaux et tendez toujours fortement la tente extérieure et les haubans. Mieux vaut prendre quelques minutes de plus pour le montage, pour être tranquille lorsque le mauvais temps arrive.

## **IMPERMÉABILISANT À COUTURES**

Les coutures importantes sont recouvertes d'une bande scellée spéciale. Il est recommandé de sceller de nouveau les endroits des coutures, où des bandes ou bien des cordons en caoutchouc ont été intégrés et interrompent ainsi la bande scellée, avec l'imperméabilisant à coutures en polyuréthane fourni, en l'appliquant de l'intérieur et de l'extérieur. Le collage est exclu de la garantie.

# 提示

**EN**

## **FURTHER TIPS**

Correct initial tensioning of the poles, the flysheet and the guy lines are the prerequisites for a secure pitch and optimum wind stability. Check that the poles are correctly positioned and seated and always tension the flysheet and the guylines correctly. Take your time; a few minutes spent checking the tent during pitching will mean that you can relax when the weather next turns bad!

## **SEAM SEALANT**

The major seams feature a special tape seal. However, we do recommend additional sealing both inside and out with the PU seam sealant provided, particularly at those points where straps or rubber tensioning loops are integrated into the seam and thus interrupt the continuity of the tape seal. We offer no guarantee on the seam taping.

**ZH**

## **其他提示**

只有绷紧帐杆、外帐及锚固绳，才能搭建出完美的休憩场地，并使帐篷能够抵御天气变化。请检查帐杆在帐杆槽中的位置，并始终绷紧外帐和锚固绳。搭建时多花一点时间和心思，天气变化时才能“高枕无忧”。

## **接缝密封**

重要接缝用一种专用接缝带进行了蒙护密封。建议在带子或松紧带接缝处以及带子胶合容易断裂处，用随附的PU接缝密封材料从内、外加以密封。不承担任何形式的粘合质保。

# NORTH BAY II

## DE

NORTH BAY II ist ein sturmstabiles Allroundtunnelzelt mit viel Komfort für den anspruchsvollen Einsatz. Durch die außenliegenden Gestängekanäle ist das komplette Zelt in einem Vorgang leicht und schnell aufzubauen.

Die große Apsis und zwei Belüftungen erhöhen die Lebensqualität. Zusätzlichen Nutzen bieten der variable Kompressions-Packsack, die Netztaschen und Wäscheleinen-Schlaufen im Innenzelt.

## FR

La tente NORTH BAY II est une tente polyvalente, résistante au vent, avec beaucoup de confort, pour une utilisation sous conditions exigeantes. Grâce aux fourreaux situés à l'extérieur, la tente peut être montée d'un trait, facilement et rapidement. La grande apside et les 2 aérations améliorent encore le confort. Le sac de compression, les poches filet et les boucles de fixation pour corde à linge de la tente intérieure, offrent encore davantage de confort.

## EN

NORTH BAY II is a windstable all-round tent designed for excellent comfort in demanding conditions. External pole sleeves make the tent fast and easy to assemble in one simple procedure. A huge vestibule and two vents improve the tent climate. Additional useful features include a volume-adjustable pack sack, mesh pockets and drying line loops inside the tent.

## ZH

NORTH BAY II是一种具有抗风暴稳定性的多功能隧道式帐篷，能为高要求的使用提供许多舒适性。通过外部支撑杆安装通道使整个帐篷的搭建在一个安装过程中方便、迅捷地完成。较大的帐篷半圆部分以及2个通风口提高了生活质量。不同的压缩包装袋、内帐中的网袋和晾衣绳套环提供了附加的使用优点。

[www.jack-wolfskin.com](http://www.jack-wolfskin.com)

JACK WOLFSKIN

Ausrüstung für Draussen GmbH & Co. KGaA

Jack Wolfskin Kreisel 1

65510 Idstein · Germany